

# ПАСПОРТ

V1-R0-0S823-02OP0-4008030

Светодиодный светильник VARTON X-line  
квадратный подвесной 80 Вт 3000 К  
1062x1062x100 мм металл с рассеивателем  
опал



## 1. Основные сведения

Светильники в виде различных геометрических форм на основе серии X-line. Применяются для освещения торговых, офисных и административных помещений. Подвесной монтаж (подвесы входят в комплект поставки).

Изготовитель: ООО ТПК «Вартон».

Адрес изготовителя: 121354, Россия, город Москва, улица Дорогобужская, дом 14, строение 6, help@var-ton.ru.

Адрес места осуществления деятельности по изготовлению продукции: 301831, Россия, Тульская область, Богородицкий район, город Богородицк, улица 30 лет Победы, дом 1а.

Соответствие: ТР ТС 004/2011, ТР ТС 020/2011, ТР ТС 037/2016

Технические условия: ТУ 27.40.25-027-29497914-2020

## 2. Технические данные

|   |                            |
|---|----------------------------|
| Потребляемая мощность, Вт                               | 80                         |
| Коррелированная цветовая температура, К                 | 3000                       |
| Световой поток, лм                                      | 8 400                      |
| Световая отдача, лм/Вт                                  | 105                        |
| Тип источника света                                     | Светодиод. (LED) несменная |
| Индекс цветопередачи (Ra)                               | 80-89                      |
| Коэффициент пульсации светового потока, не более, %     | 1                          |
| Номинальное напряжение, В                               | 220...230                  |
| Номинальная частота, Гц                                 | 50                         |
| Диапазон напряжения питания переменного тока, В         | 176...264                  |
| Диапазон напряжения питания постоянного тока, В         | -                          |
| Класс защиты от поражения электрическим током           | I                          |
| Коэффициент мощности                                    | 0,9                        |
| Степень защиты (IP)                                     | IP40                       |
| Степень защиты от внешних механических воздействий (IK) | IK01                       |
| Тип кривой силы света                                   | Д                          |
| Климатическое исполнение и категория размещения         | УХЛ4                       |
| Нормируемая рабочая температура окружающего воздуха, °С | 1...40                     |
| Материал корпуса  | Алюминий                   |
| Цвет корпуса  | Алюминий                   |
| Рассеиватель  | Опал                       |
| Материал рассеивателя                                   | ПММА (полиметилметакрилат) |
| Масса нетто, кг   | 1,6                        |
| Габаритные размеры, мм                                  | 1062 × 1062 × 100          |

## 3. Комплектность

Светильник — 1 шт.

Рассеиватель — 1 шт.

Комплект подвесов на один светильник — 1 шт.

Информационный лист — 1 шт.

Упаковка — 1 шт.

## 4. Указания по монтажу и эксплуатации

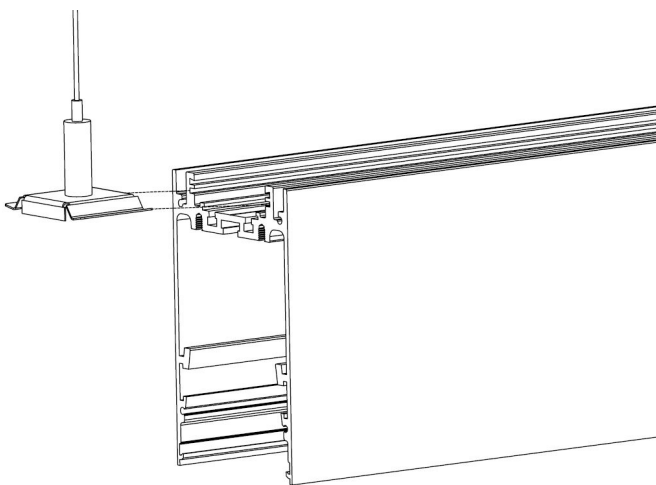


Рис.1

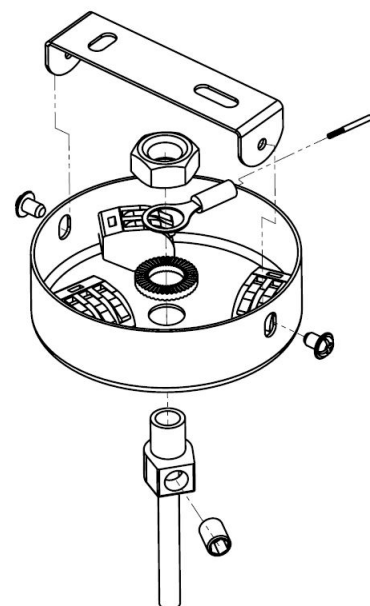


Рис.2



Рис.3

Накладной монтаж светильника:

- Снимите торцевые крышки;
- Извлеките из алюминиевого корпуса светильника рассеиватель и отражатель со светодиодами (Рисунок 1);
- Просверлите монтажные отверстия (диаметр отверстия должен соответствовать размеру саморезов/болтов для крепления светильника) в верхней стенке алюминиевого корпуса светильника;
- Подключите питающий провод сети к светильнику, соблюдая цветовую маркировку
- Зафиксируйте корпус светильника на монтажной поверхности при помощи соответствующих болтов или саморезов;
- Подключите питающий провод к проводу подключения, соблюдая цветовую маркировку;
- Установите отражатель в корпус светильника;
- Вставьте рассеиватель в корпус светильника
- Прикрепите торцевые крышки по бокам светильника при помощи саморезов.

Подвесной монтаж светильника:

- Установите комплект подвесов (дюбели и установочные саморезы подбираются самостоятельно в зависимости от монтажной поверхности и не входят в комплект поставки. Монтажное отверстие в крепежной втулке для подвеса имеет диаметр 5мм и рассчитано для самонарезных винтов с потайной головкой. Нагрузка на трос составляет не более 10 кг и определяется весом светильника) в паз на верхней части корпуса светильника (Рисунок 2);
  - Установите потолочную чашу для подвесного исполнения (Рисунок 3);
  - Зафиксируйте корпус светильника на монтажной поверхности при помощи комплекта подвесов;
  - Подключите питающий провод к проводу подключения соблюдая цветовую маркировку.
- Не забудьте заземлить потолочную чашу комплекта подключения!

## 5. Условия хранения и транспортирования

Условия транспортирования: любым видом транспорта при условии защиты упаковки от механических воздействий и атмосферных осадков. Хранить в упаковке в закрытых сухих помещениях. При хранении светильников с аварийным питанием рекомендуется заряжать аккумуляторную батарею не реже одного раза в 6 месяцев.

## 6. Ресурс, срок службы, гарантии изготовителя

Ресурс работы светодиодного модуля: 100 000 ч.

Срок службы: 96 мес.

Гарантийный срок: 60 месяцев с даты продажи или поставки, но не более 64 месяцев с даты выпуска. Производитель гарантирует, что в течение гарантийного срока световой поток сохранится на уровне не ниже 70% от номинального значения, а цветовая температура не выйдет из диапазона допустимых отклонений, приведенных в ГОСТ 34819-2021.

## 7. Требования безопасности

Запрещаются любые работы со светильником при подключённом напряжении; эксплуатация светильника I класса защиты без подключения к защитному заземлению; эксплуатация светильника с механическими повреждениями.

Работы по монтажу производить специалисту не ниже II квалификационной группы по электробезопасности.

## 8. Сведения об утилизации

Специальных условий и разрешений для утилизации не требует.

## 9. Свидетельство о приемке

Светильник изготовлен в соответствии с техническими условиями и признан годным к эксплуатации.